

НОРДТЕХНО

БУРОВОЕ  
ОБОРУДОВАНИЕ

# СОДЕРЖАНИЕ

1

БУРОВЫЕ НАСОСЫ

2

ЛЕБЕДКИ И КОМПЛЕКТУЮЩИЕ

3

РОТОРЫ

4

РЕДУКТОРЫ КОНИЧЕСКИЕ

5

СИЛОВЫЕ ВЕРТЛЮГИ

6

КОРОБКИ ПЕРЕДАЧ

7

ПНЕВМОРАСКРЕПИТЕЛЬ

8

БАЛКИ НАПРАВЛЯЮЩИЕ

9

АГРЕГАТЫ ГИДРАВЛИЧЕСКИЕ

10

УЗЛЫ ТАЛЕВОЙ СИСТЕМЫ

11

БУРОВЫЕ СООРУЖЕНИЯ

12

КАПИТАЛЬНЫЙ РЕМОНТ БУРОВОГО ОБОРУДОВАНИЯ

13

ПРОЕКТИРОВАНИЕ И И ГОТОВЛЕНИЕ МЕТАЛЛОКОНСТРУКЦИЙ  
МЕТАЛЛОКОНСТРУКЦИИ БУРОВЫХ УСТАНОВОК

14

ЗАПАСНЫЕ ЧАСТИ ДЛЯ БУРОВЫХ УСТАНОВОК

15

СТАНОЧНЫЙ ПАРК

# ИЗГОТОВЛЕНИЕ ОБОРУДОВАНИЯ С ВЫВЕРЕННОЙ ТОЧНОСТЬЮ

НОРДТЕХНО

ООО «НОРДТЕХНО» основано в 2014 году и обладает глубокой экспертизой и компетенциями в разработке, производстве и сервисном сопровождении оборудования для буровых и нефтегазодобывающих компаний.

Неизменное качество оборудования и услуг обеспечивается реальным выполнением следующих правил:

- Перекрёстный контроль процессов от разработки концепта и конструкторской документации до коммерческого выпуска изделий;
- Цикл предсерийного тестирования и обязательных испытаний конвейерных партий оборудования;
- Системная проверка знаний и повышение квалификации специалистов производственного и сервисного подразделений.

Мы располагаем необходимыми производственными мощностями и предлагаем оборудование, обладающее высокой степенью технологической зрелости.

## 100% ГАРАНТИЯ КАЧЕСТВА ВЫПУСКАЕМОЙ ПРОДУКЦИИ

Оборудование работает на объектах компаний:



# БУРОВЫЕ НАСОСЫ

## НАСОС УНБ-600А, УНБТ-950 А

Используется для подачи бурового раствора на забой в процессе строительства разведочных и эксплуатационных скважин на суше и на море.

Преимущества:

- экономичность - за счет снижения расходов на эксплуатацию;
- надежность и безаварийность - благодаря повышенной износостойкости деталей за счет упрочнения наиболее нагруженных деталей методом ионного азотирования рабочих поверхностей;
- простота в эксплуатации и ремонте - за счет рационального решения гидравлической и редукторной частей;
- насос УНБТ-950А отличается улучшенной компоновкой системы смазки.



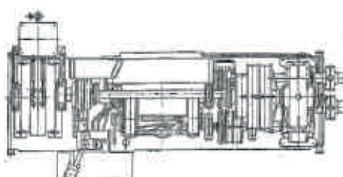
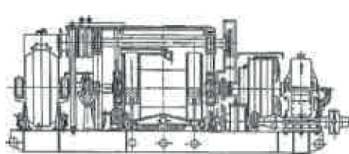
## ОСНОВНЫЕ ТЕХНИЧЕСКИЕ ХАРАКТЕРИСТИКИ

Параметры	УНБ-600А	УНБТ-950А
Мощность насоса, кВт	600	950
Число цилиндров	2	3
Номинальная частота ходов поршня в минуту	65	125
Максимальная идеальная подача насоса, л/с	51.9	46
Максимальное давление на выходе, МПа	25	32
Давление на входе, МПа	0,1	0,2
Гидравлический блок	Литой	Кованый(Литой)

## БУРОВЫЕ ЛЕБЕДКИ ЛБУ-1200, ЛБУ-1200К, ЛБУ-1200Д-1

Лебедка ЛБУ-1200 предназначена для спуска и подъема бурового инструмента.

На предприятии производится сборка узлов и агрегатов в соответствии с требованиями чертежей и ТУ на данное оборудование.

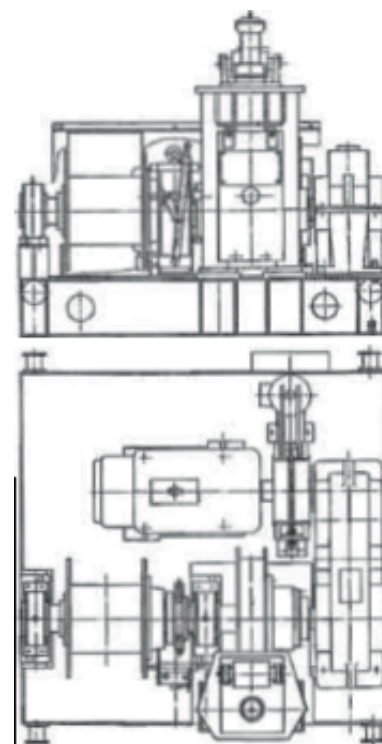


## ОСНОВНЫЕ ТЕХНИЧЕСКИЕ ХАРАКТЕРИСТИКИ

Параметры	ЛБУ-1200	ЛБУ-1200К	ЛБУ-1200Д-1
Максимальная грузоподъемность, т			
оснастка 5x6	225	200	200
оснастка 6x7	250		320
Расчетная мощность на входе в лебедку, кВт	710	645	710
Диаметр талевого каната, мм	32	28	32
Число скоростей вращения подъемного вала	5	6	5
Размер подъемного барабана, мм			
диаметр	800	650	800
длина	1 030	840	1 030
Тормозная система	Ленточный тормоз с управляющим балансиром		
Тормоз вспомогательный	Гидродинамический УТГ-1450	Электромагнитный ТЭП-45	Гидродинамический УТГ-1450
Размеры тормозного шкива, мм			
диаметр	1 450	1 180	1 450
ширина	250	250	250
Габаритные размеры, мм			
длина	7 250	5 750	7 407
ширина	3 545	3 181	2 776
высота	2 865	2 598	2 575
Масса, кг	26 547	22 800	23 872



## ЛЕБЕДКИ ВСПОМОГАТЕЛЬНЫЕ ТИПОВ ЛВ-44 И ЛВ-50ВГ



### ОСНОВНЫЕ ТЕХНИЧЕСКИЕ ХАРАКТЕРИСТИКИ

Параметры	ЛВ-44-2	ЛВ-50ВГ
Мощность, кВт	15	18,5
Натяжение каната, кН (т.с):		
на барабане Ø240мм	44 (4,5)	50 (5)
на барабане Ø500мм	24,5 (2,45)	27 (2,7)
Скорость намотки каната, м/с:		
на барабане Ø240мм	0,36	0,36
на барабане Ø500мм	0,63	0,63
Тормозной момент тормоза ТКГ-300 (регулируется пружиной), Н·м (кгс·м)	300 (30)	300 (30)
Максимальный момент передаваемый предохранительной муфтой, Н·м (кгс·м)	196 (19,6)	225 (22,5)
Масса лебедки (сухая), кг	1 857	1 870
Масса пульта управления, кг	39,4	47

## ГИДРОДИНАМИЧЕСКИЙ ТОРМОЗ УТГ-1450

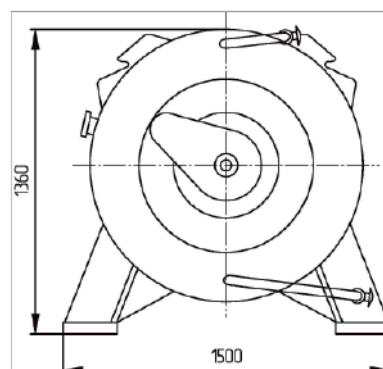
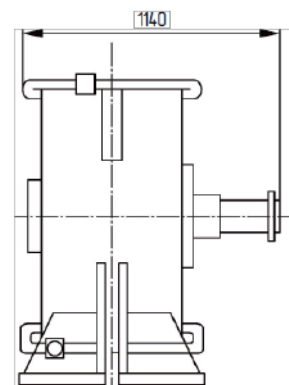
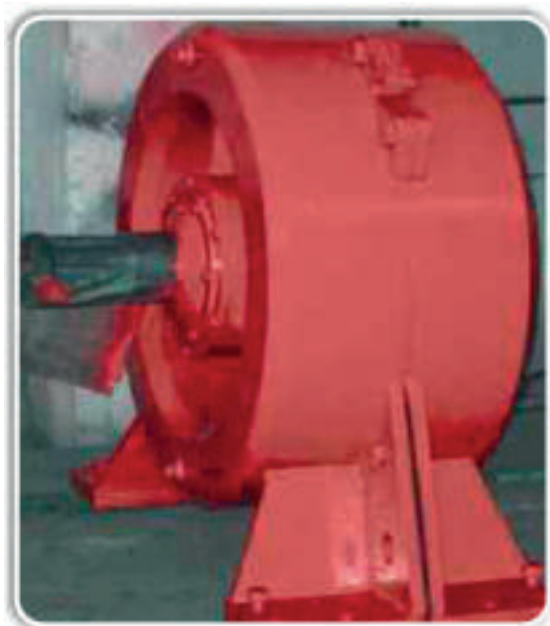
Предназначен для использования в лебедках буровых установок номинальной грузоподъемностью 200 т в качестве вспомогательного тормоза, что позволяет обеспечить режим работы ленточного тормоза, снизить простой из-за работ, связанных с его обслуживанием и ремонтом, повысить долговечность тормозных шкивов и колодок.



## ОСНОВНЫЕ ТЕХНИЧЕСКИЕ ХАРАКТЕРИСТИКИ

Параметры	УТГ-1450
Тормозной момент при частоте вращения вала гидротормоза 200 об/мин и максимальном уровне воды в баке, Н·м	88 000
Активный диаметр ротора, мм	1 450
Число роторов	1
Рабочая жидкость	вода
Габаритные размеры, мм	
длина	1 553
ширина	1 680
высота	1 870
Масса, кг	4 880

## ЭЛЕКТРОМАГНИТНЫЙ ПОРОШКОВЫЙ ТОРМОЗ ТЭП-45



### ОСНОВНЫЕ ТЕХНИЧЕСКИЕ ХАРАКТЕРИСТИКИ

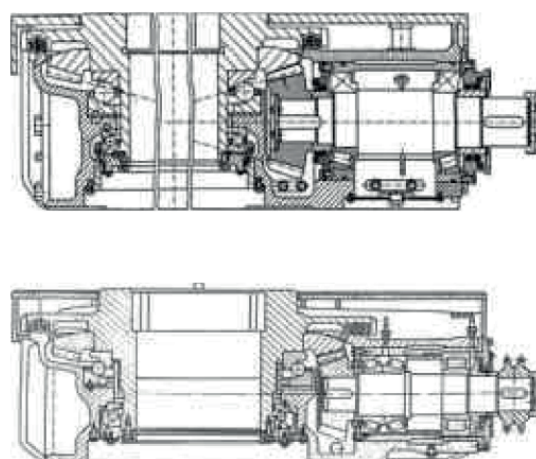
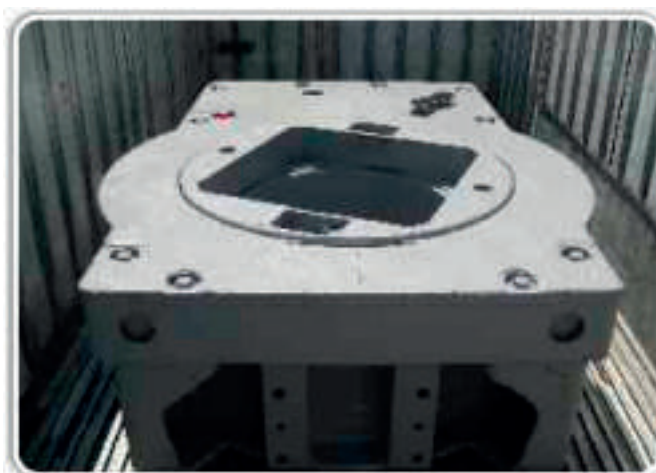
Параметры	ТЭП-45
Номинальный момент, кН/м	45
Напряжение возбуждения, В	127
Ток возбуждения, А	10
Частота вращения, об/мин	500
Габаритные размеры, мм	
длина	1 140
ширина	1 500
высота	1 360
Масса, кг, не более	4 135



# РОТОРЫ

## РОТОРЫ Р-560 И Р-700

Предназначен для вращения бурильного инструмента и поддержания колонны бурильных или обсадных труб при спускоподъемных операциях в процессе бурения нефтяных и газовых скважин.

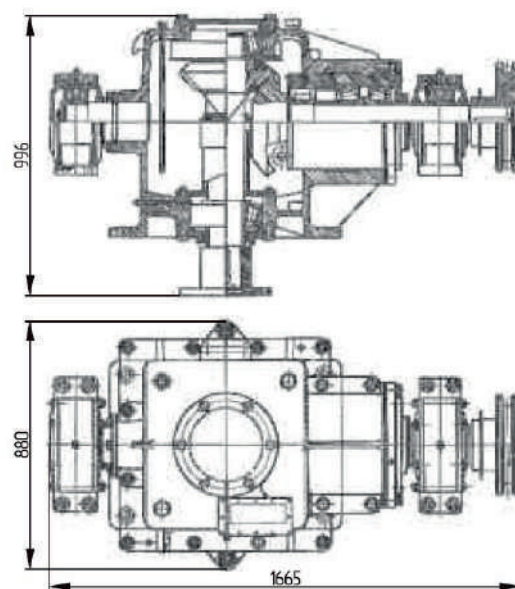


## ОСНОВНЫЕ ТЕХНИЧЕСКИЕ ХАРАКТЕРИСТИКИ

Параметры	Р-560	Р-700
Диаметр отверстия в столе ротора, мм	560	700
Допускаемая статическая нагрузка на стол ротора, тс	320	500
Статический крутящий момент на столе ротора, кгсм	5 000	8 000
Частота вращения стола ротора, об/мин, не более	250	250
Передаточное число от приводного вала до стола ротора	3,61	3,61
Расстояние от оси ротора до оси первого ряда зубьев звездочки, мм	1 353	1 353
Габаритные размеры, мм:		
длина	2 312	2 272
ширина	1 625	1 545
высота	750	680
Масса, кг	5 797	4 850

# РЕДУКТОРЫ КОНИЧЕСКИЕ СИЛОВЫЕ 4

## РЕДУКТОРЫ КОНИЧЕСКИЕ СИЛОВЫЕ РКС-250 и РКС-265



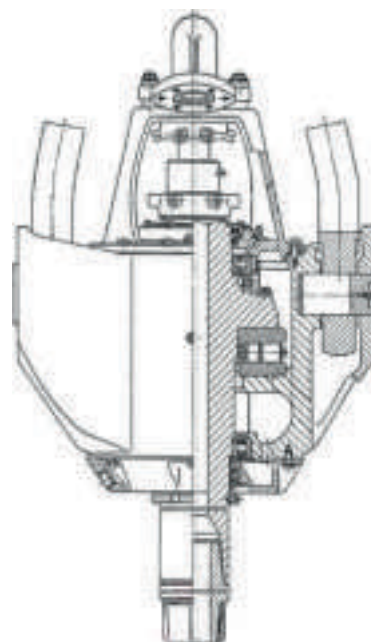
### ОСНОВНЫЕ ТЕХНИЧЕСКИЕ ХАРАКТЕРИСТИКИ

Параметры	РКС-250	РКС-265
Тип редуктора		
Максимальная мощность, кВт	250	265
Частота вращения быстроходного вала, об/сек	3–14,3	3–14,3
Передаточное число	1,19	0,84
Масса, кг	1 620	1 215

# ВЕРТЛЮГИ

## ВЕРТЛЮГИ УВ-250 и УВ-320

Предназначен для бурения скважин роторным и турбинным способами и обеспечивает поддержание на весу вращающегося инструмента при бурении, а также герметизацию канала промывочной жидкости в месте сопряжения неподвижных деталей с вращающейся колонной бурильных труб.



## ОСНОВНЫЕ ТЕХНИЧЕСКИЕ ХАРАКТЕРИСТИКИ

Параметры	УВ-250	УВ-320
Допустимая (максимальная) нагрузка, кН	2 500	3 200
Динамическая нагрузка (при 100 об/мин), кН	1 450	2 000
Максимальное давление прокачиваемой жидкости (раствора) в стволе, МПа	25	32
Габаритные размеры, мм		
высота с переводником	2 850	3 000
ширина по пальцам штропа	1 090	1 212
Масса, кг	2 420	2 980

## КОРОБКА ПЕРЕДАЧ КПЦ-700 и КПЗ-900

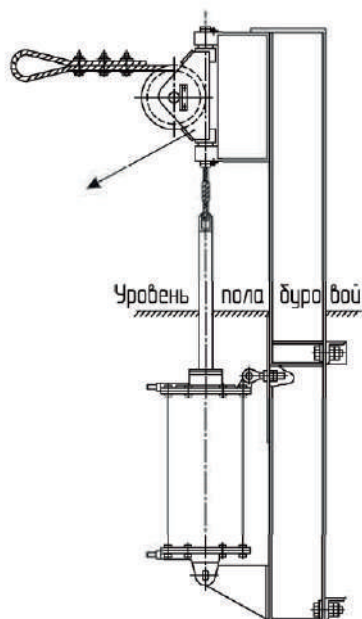


## ОСНОВНЫЕ ТЕХНИЧЕСКИЕ ХАРАКТЕРИСТИКИ

Параметры	КПЦ-700	КПЗ-900
Максимальная передаваемая мощность, кВт	700	900
Число прямых скоростей		4
на лебедку	3	
на ротор	3	
Число обратных скоростей	3	4
Максимальная окружная скорость в зацеплении при 740 об/мин, м/сек	18,1	15,3
Смазка цепей и подшипников	жидкая циркуляционная	
Габаритные размеры, мм		
длина	2 700	2815
ширина	1 928	2235
высота	1 490	1387
Масса, кг	5 930	8 740

## ПНЕВМОРАСКРЕПИТЕЛЬ

Предназначен для создания тягового усилия на рычаг машинного ключа при раскреплении и докреплении резьбовых соединений бурильных, утяжеленных и обсадных труб. Тяговое усилие, развиваемое цилиндром при давлении воздуха указано в таблице.



## ОСНОВНЫЕ ТЕХНИЧЕСКИЕ ХАРАКТЕРИСТИКИ

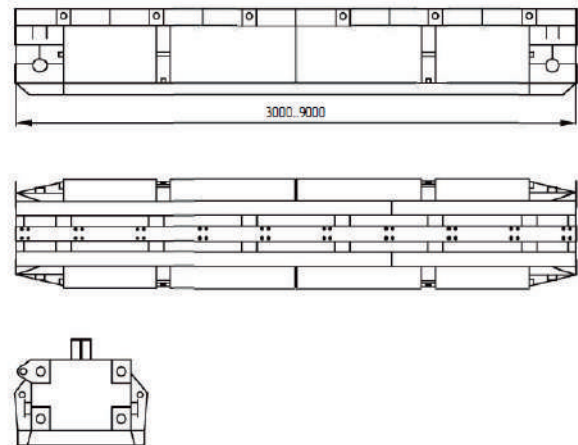
Параметры	ПНЕВМОРАСКРЕПИТЕЛЬ
Тяговое усилие пневмораскрепителя при давлении воздуха 0,6 МПа, т.	5,2
Диаметр поршня пневмоцилиндра, мм	360
Ход штока пневмоцилиндра, мм	750
Максимальное давление воздуха, не более, МПа	0,8
Габаритные размеры, мм	
длина	950
ширина	550
высота	3 550
Масса, кг	650



# БАЛКИ НАПРАВЛЯЮЩИЕ



## БАЛКИ НАПРАВЛЯЮЩИЕ



## ОСНОВНЫЕ ТЕХНИЧЕСКИЕ ХАРАКТЕРИСТИКИ

Параметры	БАЛКИ НАПРАВЛЯЮЩИЕ
Расчетное давление направляющей балки на грунт, кгс/см <sup>2</sup>	1,0 – 1,2
Габаритные размеры, мм	
длина	9 000
ширина	2 000
высота	1 380
Масса, кг	6 815

## АГРЕГАТЫ ГИДРАВЛИЧЕСКИЕ

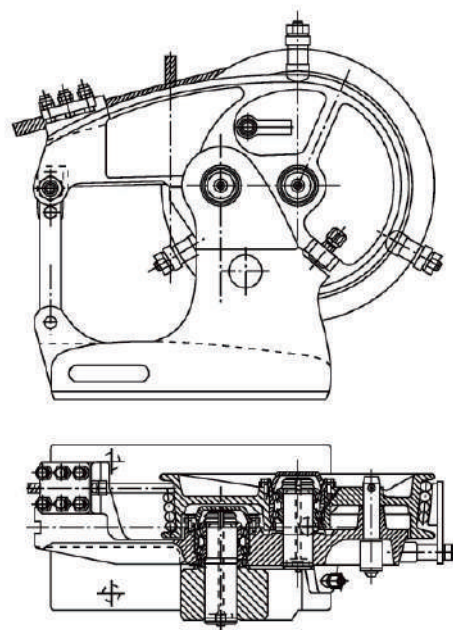
Агрегат гидравлический предназначен для управления механизмом перемещения и выравнивания блоков кустовой буровой установки (вышечно-лебедочного и др.).

### ОСНОВНЫЕ ТЕХНИЧЕСКИЕ ХАРАКТЕРИСТИКИ

Параметры	АГРЕГАТ ГИДРАВЛИЧЕСКИЙ
Производительность, дм <sup>3</sup> /мин	17
Рабочее давление, МПа (кгс/см <sup>2</sup> )	16 (160)
Насос	Н401У
Электродвигатель 4А132S4У3	
мощность, кВт	7,5
частота вращения, об/мин	1 450
Нагреватель масла ТЭН78А13/0,5С220, шт.	4
мощность, кВт	0,5
напряжение, В	220
Емкость бака, м <sup>3</sup>	0,2
Рабочая жидкость - минеральное масло с вязкостью, сСт	20...400
Рекомендуемые марки масел	
зимой	АМГ10 ГОСТ 6794
всесезонное	ВМГЗ ТУ-38-1-196-68 ЭШ ГОСТ 10363
летом	1 ВНИИ НП-403 ГОСТ 16728 турбинное ТП 22, ТП 30 ГОСТ 9972

## МЕХАНИЗМ КРЕПЛЕНИЯ НЕПОДВИЖНОЙ ВЕТВИ ТАЛЕВОГО КАНАТА

Предназначен для крепления и перепуска неподвижной ветви талевого каната и замера специальным датчиком усилий, возникающих в неподвижной ветви каната.

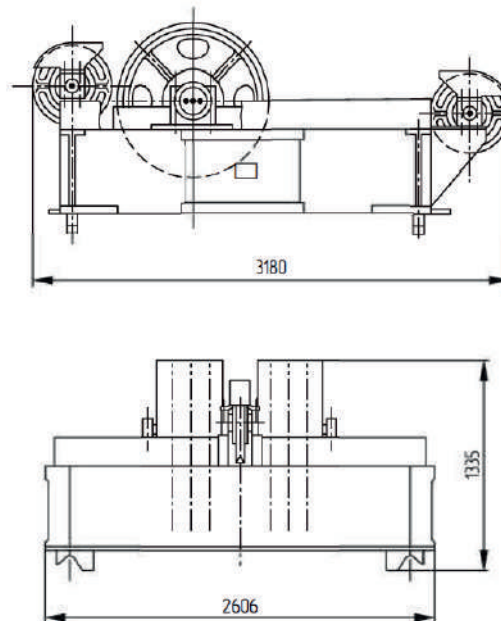


### ОСНОВНЫЕ ТЕХНИЧЕСКИЕ ХАРАКТЕРИСТИКИ

Параметры	МЕХАНИЗМ КРЕПЛЕНИЯ
Диаметр барабана, мм	750
Диаметр талевого каната, мм	28–35
Максимально допустимое натяжение каната, кН	340
Число витков на барабане, шт	4
Нагрузка на датчик веса, кН	100
Габаритные размеры, мм	
длина	1 250
ширина	565
высота	1 250
Масса, кг	860

## КРОН БЛОКИ УКБ-6-250, УКБ-6-270, УКБ-7-400

Является неподвижной частью полиспаста и предназначен для ведения спуско-подъемных операций при бурении скважин.

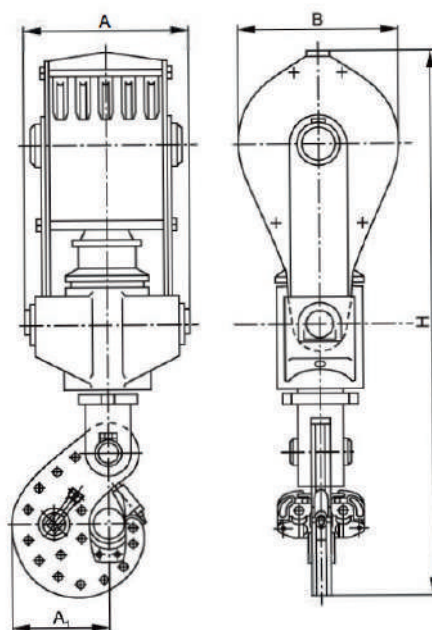


## ОСНОВНЫЕ ТЕХНИЧЕСКИЕ ХАРАКТЕРИСТИКИ

Параметры	УКБ-6-250	УКБ-6-270
Максимальная нагрузка, кН	2 500	2 700
Диаметр шкива, мм		
полиспаста	1 000	1 120
вспомогательного	250	490
Профиль желоба шкивов под канат диаметром, мм		
полиспаста	28	32
вспомогательного	17	17
Число основных шкивов	6	6
Габаритные размеры, мм		
длина	3 180	2 320
ширина	2 606	1 440
высота	1 335	1 322
Масса, кг	3 860	3 444

## КРЮКОБЛОКИ УТБК-5-225, УТБК-6-320, УТБК-5-270

Является подвижной частью полиспаста и предназначен для ведения спуско-подъемных операций и удержания на весу бурового инструмента в процессе бурения нефтяных и газовых скважин.



## ОСНОВНЫЕ ТЕХНИЧЕСКИЕ ХАРАКТЕРИСТИКИ

Параметры	УТБК-5-225	УТБК-5-225	УТБК-5-270	УТБК-6-320
Максимальная нагрузка на крюке, кН	2 250	2 250	2 665	3 200
Число канатных шкивов	5	5	5	6
Диаметр каната, мм	32	28	32	32
Наружный диаметр шкива, мм	1 120	1 000	1 120	1 120
Диаметр шкива по дну канавки, мм	1 000	900	1 010	1 010
Диаметр оси шкива, мм	220	220	220	260
Ход пружины крюка, мм	145	145	200	200
Размеры (см. рис.47), мм				
Н	3 950	3 800	3 813	4 250
В	1 170	1 060	1 170	1 160
А	1 125	1 010	740	1 174
А <sub>1</sub>	665	665	640	665
Масса, кг	6 100	5 320	6 180	7 520



## БУРОВЫЕ СООРУЖЕНИЯ БУРОВОЙ УСТАНОВКИ БУ-3000 ЭУК-1

Буровые сооружения предназначены для монтажа и размещения основного и вспомогательного оборудования, обеспечения их конструктивной и функциональной взаимосвязи при бурении и транспортировке.

В состав буровых сооружений буровой установки БУ-3000 ЭУК-1 входят:

- основания;
- буровая вышка УМ 45/320Р; каркасно-панельные укрытия; приемные мостки;
- стеллажи .

Основание буровой установки БУ-3000 ЭУК-1 состоит из следующих основных элементов:

- основание вышечно-лебедочного блока;
- опоры вышечно-лебедочного блока;
- основание приводного блока;
- опоры приводного блока.

## ОСНОВНЫЕ ТЕХНИЧЕСКИЕ ХАРАКТЕРИСТИКИ

Параметры	ВМ 45/200Р
Отметка пола буровой площадки, м	7,2
Расстояние от земли до основания вышечно-лебедочного блока, установленного на направляющие, м	2,2
Давление направляющих на грунт Н/м <sup>2</sup> (кгс/см <sup>2</sup> )	1,2х10 <sup>3</sup> (1,2)
Тип вышки	мачтовая, секционная, трубчатая с прямоугольным поперечным сечением
Допустимая нагрузка на крюке при оснастке 5х6, кН (тс)	2 000 (200)
Расстояние от стола ротора до низа рамы кронблока, м	45,0
Расстояние по вертикали между осями нижних и верхних опорных шарниров, м	47,55
База нижняя (расстояние между осями опорных шарниров ног вышки), м	10
База верхняя (расстояние между опорами рамы кронблока), м	
вдоль оси приемного моста	2,3
поперек оси приемного моста	2,3
Масса, кг	28 640

## БУРОВЫЕ СООРУЖЕНИЯ НБО ЗД86-1

Буровые сооружения предназначены для монтажа и размещения основного и вспомогательного оборудования, обеспечения их конструктивной и функциональной взаимосвязи при бурении и транспортировке.

Основание набора бурового оборудования НБО ЗД86 состоит из следующих основных элементов

В состав буровых сооружений буровой установки БУ-3000 ЭУК-1 входят:

- основание вышечного блока;
- основание приводного блока;
- приемный мост;
- стеллажи.

В состав буровых сооружений набора бурового оборудования ЗД86-1 входят:

- фундамент;
- основание;
- буровая вышка ВБ53/320М;
- каркасно-панельные укрытия;
- приемные мостики и стеллаж

## ОСНОВНЫЕ ТЕХНИЧЕСКИЕ ХАРАКТЕРИСТИКИ

Параметры	ОСНОВАНИЕ НБО ЗД86-1
Отметка пола буровой площадки, м	6,5
Общая масса основания вышечного блока, кг	76 022
Отметка пола лебедочного блока, м	1,4
Общая масса основания лебедочного блока, кг	9 484
Отметка пола приводного блока, м	1,4
Общая масса основания приводного блока, кг	17 400

## КАПИТАЛЬНЫЙ РЕМОНТ БУРОВОГО 13

## КАПИТАЛЬНЫЙ РЕМОНТ БУРОВОГО ОБОРУДОВАНИЯ

Наименование	№ чертежа
Гидрокоробка УНБ-600	4066.53.704-1 СБ
Крюкоблок УТБК-5-255	14007.89.240 СБ
Кронблок УКБ 6-250	14007.88.050 СБ
Кронблок УКБ 7-400	14040.88.000 СБ
Редуктор РЦС-1.53	4062.38.000 СБ
Механизм для крепления каната	
Вертлюг УВ-250 (УВ-320)	14055.46.000 СБ
Трансмиссионный вал ЛБУ-1200К	
Подъёмный вал ЛБУ-1200К	
Трансмиссионный вал УНБ-600 с заменой вала и подшипников	4066.53.850 СБ
Вал ведомый КПЦ-700	
Трансмиссия ротора ТР-140 (ТР-350)	
Коробка передач КПЦ-700	14007.10.000 СБ
Ротор-Р-700 (Р-560)	14016.45.000-01 СБ
Насос УНБ-600	14006.53.250 СБ
Насос УНБТ-950	14036.53.800 СБ
Лебедка ЛБУ-1200К	14007.00.001 СБ
Лебедка ЛБУ-1200 (ЛБУ-1200 Д-1)	4062.90.100-02 СБ
Коробка передач КПЗ-900	4062.10.500 СБ
ПКР-560	

# МЕТАЛЛОКОНСТРУКЦИИ БУРОВЫХ УСТАНОВОК

## ПРОЕКТИРОВАНИЕ И ИЗГОТОВЛЕНИЕ МЕТАЛЛОКОНСТРУКЦИЙ БУРОВЫХ УСТАНОВОК

Наименование
Проектирование и изготовление буровых установок ЗД-76, ЗД-86, ЭУК-3000-М1 и т.д.
Основания буровой установки (для БУ 3000 ЭУК, ЗД-76, ЗД-86 и т.д.)
Циркуляционная система (для любых типов установок)
Модернизация и ремонт буровых установок (отечественного и импортного производства)
Блок дополнительных емкостей
Блок нефтяной емкости телескопического типа
Блок емкости холодной воды телескопического типа
Коммуникации магистральные
Механизм открытия ворот
Механизм управления тормозом
Компрессорный блок
Модуль наклонного желоба
Модуль распределительного устройства (без оборудования)
Платформа верхового с подогревом
Приспособление для подвешивания ПВО
Пульт бурильщика
Механизм перемещения
Пульт бурильщика механический
Укрытие буровой площадки утепленное панельное
Укрытие лебедки блочно-модульное
Укрытие низа вышечно-лебедочного блока
Укрытие ЦС и насосного блока с приточно-вытяжной вентиляцией из утепленных панелей типа «Сэндвич»
Блок очистки бурового раствора
Блок электрооборудования системы оповещения с комплектом кабелей
Блок-бокс для отдыха вахт

# ЗАПАСНЫЕ ЧАСТИ ДЛЯ БУРОВЫХ УСТАНОВОК

14

## ЗАПАСНЫЕ ЧАСТИ ДЛЯ НАСОСА УНБ-600

Наименование	№ чертежа
Насос УНБ-600	14016.53.100
Крышка клапана в сборе 658сб	14001.53.482-01
Гайка (корпус сальника) 752-1	14001.53.623
Гайка М68х4	4066.53.310-1
Втулка	14007.53.522
Ползун 4066.53.801	14016.53.066
Корпус сальника штока	14016.53.076
Кольцо	14016.53.077 (4066.53.753)
Кран консольно-поворотный 0,5т	4081.35.280
Механизм кривошипно-шатунный	14016.53.080 СБ
Стакан на КШМ	14016.53.081
Вал шестерня	4066.53.852
Вал трансмиссионный	14016.53.090сб
Подшипник 3636	
Стакан	14016.53.091
Шкив ф1400 (16 ручейковый)	14016.53.040сб (4066.53.861)
Шкив ф1720 (16 ручейковый)	
Шкив ф1800 (16 ручейковый)	14016.53.048
Втулка	4045.53.38-4
Втулка бронзовая	4045.53.66-1
Палец крейцкопфа	4066.53.76
Направляющая нижняя	4045.53.105-4
Направляющая верхняя	4045.53.106-4
Накладка крейцкопфа	4045.53.867
Винт	4045.53.902
Крышка	4045.53.916 СБ
Гайка М 64*3	4066.53.58



# ЗАПАСНЫЕ ЧАСТИ ДЛЯ БУРОВЫХ УСТАНОВОК

14

## ЗАПАСНЫЕ ЧАСТИ ДЛЯ НАСОСА УНБ-600

Наименование	№ чертежа
Контргайка М64*3	4066.53.832
Втулка	4066.53.853-1
Прокладки шатуна с ползуном	комплект
Прокладки КШМ	комплект
Прокладки шатуна с подшипниками	комплект
Прокладки станины	комплект
Прокладка медная	4045.53.889-1
Прокладка	4045.53.154
Прокладка	4045.53.155
Прокладка б=0,25	4045.53.73
Прокладка б=0,01	4045.53.74
Прокладка б=1	4045.53.03-3
Прокладка б=0,5	4045.53.05-3
Прокладка б=3	4045.53.144-2
Прокладка б=1	4045.53.13-2
Прокладка б=0,5	4045.53.14-2
Прокладка б=0,1	4045.53.15-2
Шпилька М30х3	14001.53.652
Шпилька М36х3	14016.53.071
Шпилька М42х3	4066.53.514
Коробка гидравлическая левая	4066.53.706-2
Коробка гидравлическая правая	4066.53.705-2
Пневмокомпенсатор ПК-70-250	14016.53.131сб
Тройник	
Кольцо давления 100кг/см <sup>2</sup> 56.4	4066.53.753-01
Кольцо давления 115кг/см <sup>2</sup> 46.6	4066.53.753-02
Кольцо давления 125кг/см <sup>2</sup> 41.6	4066.53.753-03

## ЗАПАСНЫЕ ЧАСТИ ДЛЯ НАСОСА УНБ-600

Наименование	№ чертежа
Кольцо давления 145кг/см <sup>2</sup> 35.4	4066.53.753-04
Кольцо давления 165кг/см <sup>2</sup> 30.4	4066.53.753-05
Кольцо давления 190кг/см <sup>2</sup> 25.8	4066.53.753-06
Кольцо давления 225кг/см <sup>2</sup> 21.3	4066.53.753-07
Кольцо давления 250кг/см <sup>2</sup> 18.8	4066.53.753-08
Клапан К-9	14023.53.090-2 СБ
Клапан К-10	14023.53.090-2 СБ
Втулка ф120	4066.53.501-08
Втулка ф130	4066.53.501-07
Втулка ф140	4066.53.501-06
Втулка ф150	4066.53.501-05
Втулка ф160	4066.53.501-04
Втулка ф170	4066.53.501-03
Втулка ф180	4066.53.501-02
Втулка ф190	4066.53.501-01
Втулка ф200	4066.53.501-00
Поршень Ø 120	14016.53.015-08
Поршень Ø 130	14016.53.015-07
Поршень Ø 140	14016.53.015-06
Поршень Ø 150	14016.53.015-05
Поршень Ø 160	14016.53.015-04
Поршень Ø 170	14016.53.015-03
Поршень Ø 180	14016.53.015-02
Поршень Ø 190	14016.53.015-01
Поршень Ø 200	14016.53.015-00

# ЗАПАСНЫЕ ЧАСТИ ДЛЯ БУРОВЫХ УСТАНОВОК

14

## ЗАПАСНЫЕ ЧАСТИ ДЛЯ НАСОСА УНБТ-950, УНБТ-600

Наименование	№ чертежа
Насос УНБТ-950	14036.53.800сб
Агрегат насосный	14006.53.582-04
Механизм кривошипно-шатунный	14036.53.955сб
Колесо	14006.53.468-3
Блок гидравлический	14088.53.020сб
Болт М30	14036.53.138
Вал-шестерня	14006.53.468-3
Вал-шестерня	14088.53.936
Вал трансмиссионный	14088.53.935сб
Вал трансмиссионный	14032.50.050сб
Вкладыш	14036.53.002
Винт	14.36.53.428
Винт	14006.53.973-3
Втулка	14010.53.219
Вставка на 950L	44024.53.007
Втулка ф180	4092.53.397-02
Гайка	14006.53.599-01
Шток ползуна	14036.53.306сб
Шток ползуна	14036.53.308сб
Шток ползуна	14036.53.974
Шток поршня	14036.53.135
Шток поршня	14010.53.880сб
Шток поршня	14010.53.879
Шток поршня	14036.53.130сб
Шток поршня	14036.53.135
Стакан втулки	14006.53.882-1сб
Стакан	14010.53.852сб

# ЗАПАСНЫЕ ЧАСТИ ДЛЯ БУРОВЫХ УСТАНОВОК

14

## ЗАПАСНЫЕ ЧАСТИ ДЛЯ НАСОСА УНБТ-950, УНБТ-600

Наименование	№ чертежа
Стакан	14036.53.223
Стакан	14036.53.142
Клапан предохранительный	14006.55.281-01СБ
Клапан предохранительный КП50-400	14010.53.910сб
Крышка клапана УНБТ-950	14036.53.140сб
Крышка клапана	14010.53.422сб
Крышка клапана	14007.53.009сб
Клапан К-7 14006.53.860-4сб	14006.53.860-4сб
Клапан	14007.53.005сб
Коллектор нагнетательный (входной)	14036.53.948
Коллектор выходной	14036.53.947
Коробка гидравлическая (литая)	14006.53.939-2
Коробка гидравлическая (кованная)	14006.53.941
Кольцо гидрозатвора	14036.53.055
Кольцо гидрозатвора ф140	14036.53.197
Кольцо гидрозатвора ф158	14036.53.055-02
Кольцо гидрозатвора Ф150	14036.53.197-01
Кольцо гидрозатвора Ф160	14036.53.197-02
Кольцо гидрозатвора Ф170	14036.53.197-03
Кольцо гидрозатвора Ф180	14036.53.197-04
Кольцо гидрозатвора Ф130	14036.53.197-05
Кольцо уплотнительное	14006.53.124
Кольцо уплотнительное	14006.53.125
Кольцо уплотнительное	14006.53.126
Кольцо подкладное	14006.53.049
Кольцо подкладное	4092.53.049
Кольцо подкладное	14006.53.305

# ЗАПАСНЫЕ ЧАСТИ ДЛЯ БУРОВЫХ УСТАНОВОК

14

## ЗАПАСНЫЕ ЧАСТИ ДЛЯ НАСОСА УНБТ-950, УНБТ-600

Наименование	№ чертежа
Кольцо	14006.53.333
Кольцо	14006.53.965
Кожух	14036.53.131сб
Кожух	14036.53.131-2сб
Отбойник	14010.53.835-03сб
Пневмокомпенсатор ПК 70-320	14036.53.925
Палец	14036.53.956
Ползун	14036.53.301-1
Предохранитель манометра (Pr=600 кгс/см <sup>2</sup> )	14077.53.030-01сб
Предохранитель манометра (Pr=10 кгс/см <sup>2</sup> )	14077.53.030сб
Уплотнение штока ползуна	14036.53.450сб
Уплотнение клапана К-7	14006.53.863
Направляющая нижняя	14006.53.833-2
Направляющая верхняя	14006.53.834-2
Направляющая	14010.53.464
Механизм затворный	14036.53.221сб
Муфта быстроразъемная	14006.55.245сб
Фланец	14006.53.811-1
Шайба (для поршня Ф150)	14036.53.246-03
Шайба (для поршня Ф160)	14036.53.246-02
Шайба (для поршня Ф170)	14036.53.246-01
Шайба (для поршня Ф180)	14036.53.246
Хомут	14036.53.032сб
Хомут на 950L	14099.53.167сб



## ЗАПАСНЫЕ ЧАСТИ ДЛЯ НАСОСА УНБТ-1180

Наименование	№ чертежа
Механизм кривошипно-шатунный	14008.53.015-01сб
Вал трансмиссионный	44013.53.165сб
Коробка гидравлическая	44013.53.071сб
Коробка гидравлическая	44013.53.073сб
Кольцо гидрозатвора	44013.53.152
Хомут	44013.53.140сб
Хомут	44013.53.084сб
Шайба (для поршня ф180)	14036.53.246
Шайба (для поршня ф170)	14036.53.246-01
Шайба (для поршня ф160)	14036.53.246-02
Шайба (для поршня ф150)	14036.53.246-03
Шайба (для поршня ф140)	14036.53.246-04
Шайба (для поршня ф130)	14036.53.246-05
Шайба (для поршня ф120)	14036.53.246-06
Шайба (для поршня ф190)	14036.53.246-07
Шайба (для поршня ф200)	14036.53.246-08
Вставка	44013.53.096
Шток поршня	44013.53.098сб
Вставка	44040.53.021
Шток поршня	44040.53.022
Вставка	44024.53.007
Шток поршня	44024.53.008
Втулка опорная	44013.53.079
Предохранитель манометра	14099.53.161сб
Винт	14036.53.428
Втулка	44013.53.125
Кольцо	14006.53.348-2

# ЗАПАСНЫЕ ЧАСТИ ДЛЯ БУРОВЫХ УСТАНОВОК

14

## ЗАПАСНЫЕ ЧАСТИ ДЛЯ РОТОРА P-560, P-700

Наименование	№ чертежа
Ротор P-700	14016.45.000-01сб
Ротор P-560	4045.45.200-6сб
Звёздочка Z-25	4045.45.508
Звёздочка Z-19	4045.45.510
Звёздочка Z-21	4045.45.511
Звёздочка Z-46	4045.45.516
Вал приводной P-700	14016.45.010сб
Вал быстроходный P-560 Z-65	4045.45.110-3СБ
Вкладыш роликовый направляющий	4062.45.450СБ
Труба направляющая	4062.45.460
Ролик	4062.45.451СБ
Корпус	4062.45.462
Крышка	4062.45.463
Венец зубчатый P-700	14016.45.041
Венец зубчатый P-560	4045.45.23-2
Вкладыш P-700	14016.45.270сб
Вкладыш с переключателями P-560	4045.45.270сб
Втулка переходная	4095.45.245
Зажим 3 (80x80)	4002.45.77-2
Зажим 3,5 (89x89)	4002.45.78-2
Зажим 4 (118x118)	4002.45.79-2
Зажим (133x133)	
Зажим 5 (140x140)	4002.45.80-2
Зажим 6 (160x160)	4002.45.81-2
Шестерня коническая Z-18 P-700	14016.45.015
Шестерня коническая Z-18 P-560	4045.45.21-1
Штруп	4002.45.104

# ЗАПАСНЫЕ ЧАСТИ ДЛЯ БУРОВЫХ УСТАНОВОК

14

## ЗАПАСНЫЕ ЧАСТИ ДЛЯ КОРОБОК ПЕРЕДАЧ КПЦ-700, КПЗ-900

Наименование	№ чертежа
Коробка передач КПЦ-700	14007.10.000сб
Коробка передач КПЗ-900Д ЗД-76, 200 Д-Н	4062.10.500сб
Коробка передач КПЗ-900Д ЗД-86, ЗД-86-2	14020.10.000сб
Коробка передач КПЗ-900Э	4063.10.150 СБ
Вал первичный КПЗ-900Д	4063.10.000 СБ
Вал ведомый КПЦ-700	4062.10.501сб
Вал ведущий КПЦ-700	14007.10.100сб
Шкив (70кг)	14007.10.050сб
Указатель потока УП-10	4062.16.204
Указатель потока УП-16	
Указатель потока УП-20	

## ЗАПАСНЫЕ ЧАСТИ ДЛЯ ВЕРТЛЮГА УВ-250, УВ-250МА, УВ-320

Наименование	№ чертежа
Прокладка	4066.46.031
Кольцо	4066.46.067
Втулка	4092.46.160
Гайка	4092.46.157
Гайка	4066.46.106
Втулка	4092.46.037-1
Кольцо	4092.46.155
Кольцо	4066.46.068
Прокладка	4092.46.140
Прокладка	4092.46.141
Подшипник	32144
Подшипник	8156Л
Подшипник	889752x1

# ЗАПАСНЫЕ ЧАСТИ ДЛЯ БУРОВЫХ УСТАНОВОК

14

## ЗАПАСНЫЕ ЧАСТИ ДЛЯ ВЕРТЛЮГА УВ-250, УВ-250МА, УВ-320

Наименование	№ чертежа
Вертлюг УВ-250	14055.46.000сб
Вертлюг УВ-250МА	4066.46.200-1сб
Вертлюг УВ-320	4092.46.100сб
Уплотнение быстросъемное	4066.46.005-2сб
Уплотнение быстросъемное	4066.46.105сб
Уплотнение быстросъемное	4066.46.105-1сб
Кольцо уплотнение	4066.46.107
Труба	4066.46.074
Труба грязевая без напыления	4066.46.109
Труба грязевая с плазм. напыл.	4066.46.082сб
Прокладка	530/480x2
Отвод УВ-250	4066.46.026
Отвод УВ-320	4092.46.131
Ось	4066.46.035
Втулка (4066.46.034)	4066.46.028
Втулка	4066.46.086
Кольцо дистанционное	4066.46.038
Штроп	4066.46.025
Штроп	4092.46.131
Хомут	4066.53.113
Колпак защитный	4066.46.042
Ствол	4092.46.145
Ствол	4066.46.040-2
Переводник	4066.46.041
Переводник	4092.46.146
Прокладка 530/480x2	(500/460x2)
Прокладка	4066.46.032

# ЗАПАСНЫЕ ЧАСТИ ДЛЯ БУРОВЫХ УСТАНОВОК

14

## УЗЛЫ БУРОВОГО ОБОРУДОВАНИЯ

Наименование	№ чертежа
Механизм перемещения и выравнивания БУ 3000 ЭУК	РПДЭ-3(4)
Регулятор подачи долота	44015.66.000сб
Эвакуатор верхнего рабочего	14063.09.000
Узлы АСП-3М (4М)	14044.50.300сб
Привод насоса бурового без эл.двигателя	4062.17.200; 4062.17.000
АСДУ 1Ш-500-У2 без дизеля	4062.15.200
АСДУ 2Ш-500/580-У2 без дизеля	4062.15.100
АСДУ 2Ш-КП-У2 без дизеля	4062.08.000-1
Компрессорный агрегат	АВШ 6/10
Компрессорная станция с эл.приводом	4ВУ5/9М
Ключ АКБ-3МЭ2	
Трансформатор ТРМП-3200/6 БУХЛ 16/0,66кВ	
Эл.двигатель пост. Тока пр-во Электросила	4ПС-450-1000УХЛ
Эл.двигатели асинхронные	4АРМ-1250/600, СТД-1250/600
Насосный агрегат (эл.двиг привода 315кВ, 6кВ)	НПС 120-65-7501
Затвор поворотный дисковый с эластомерным вкладышем	Ду от 100 до 250мм
Редуктор привода угловой нижний РКС-265	14040.32.300сб
Редуктор привода угловой верхний РКС-250	14040.32.200сб
Ограничитель подъема талевого блока	14040.71.300сб
Пневмораскрепитель (с рамой)	14030.66.050сб
Пневмоцилиндр	14030.66.100сб
Цепная передача	14040.32.040



# ЗАПАСНЫЕ ЧАСТИ ДЛЯ БУРОВЫХ УСТАНОВОК

14

## ЗАПАСНЫЕ ЧАСТИ ДЛЯ ЛЕБЕДКИ ЛБУ-1200, ЛБУ-1200К, ЛВ-44, ЛВ-50

Наименование	№ чертежа
Лебёдка ЛБУ-1200К	14007.90.001сб
Лебёдка ЛБУ-1200	4062.90.100сб
Вал карданный	4062.90.600 СБ
Вал карданный	4062.90.500 СБ
Вал труба	4062.90.516
Вал труба	4062.90.516-02
Втулка	4062.90.505
Стакан	4062.90.513
Стакан	4062.90.512
Полукольцо	4062.90.511
Кольцо	4062.90.509
Вилка шпоночная	4062.90.517
Вилка шлицевая	4062.90.518
Вал подъёмный	14040.78.120
Вал подъёмный 1200К	14007.78.000СБ
Вал подъёмный 1200	4062.78.150СБ
Вал катушечный	4062.80.000сб
Вал трансмиссионный (1200К)	14007.78.025сб
Втулка	4062.90.505
Колодка тормозная	4020.81.100-1 СБ
Лента тормозная	14007.81.010 СБ
Лента тормозная	14007.81.011 СБ
Лента тормозная	4062.84.201 СБ
Лента тормозная	4095.81.022 СБ
Лента тормозная	4095.81.023 СБ
Лента тормозная	4067.81.111
Пневмораскрепитель	4062.85.000сб

# ЗАПАСНЫЕ ЧАСТИ ДЛЯ БУРОВЫХ УСТАНОВОК

14

## ЗАПАСНЫЕ ЧАСТИ ДЛЯ ЛЕБЕДКИ ЛБУ-1200, ЛБУ-1200К, ЛВ-44, ЛВ-50

Наименование	№ чертежа
Пневмоцилиндр	4067.81.200сб
Цилиндр пневматический	4062.81.080сб
Блок звездочка Z=19/28	4062.78.118
Полумуфта	14007.78.117
Диск	4071.78.031
Планшайба 115x90мм	4062.38.303
Планшайба 115x115мм	4062.10.795
Планшайба	4063.08.001
Планшайба 115x115мм	4062.10.512-01
Планшайба	4071.79.012
Планшайба	4020.06.08-4
Редуктор лебёдки РЛ11000	4062.99.150 СБ
Ступица	4071.79.003
Стабилизатор	14027.90.400 СБ
Стабилизатор	14027.90.420 СБ
Стабилизатор	14027.90.450 СБ
Установка стабилизатора	14072.90.400СБ
Трансмиссия 5-й скорости	4062.79.000СБ
Трансмиссия 5-й скорости лбу-1200д	14020.79.000сб
Трансмиссия ротора ТР-350	4062.92.000 СБ
Трансмиссия ротора ТР-140	4076.92.030СБ
Управление ленточным тормозом	14020.92.100СБ
Устройство для стягив цепей	14040.81.100
Шкив 1070	4095.08.450 СБ
Шкив тормозной	14006.85.023
Шкив тормозной	4062.78.136
Звёздочка Z-41	14007.78.005

# ЗАПАСНЫЕ ЧАСТИ ДЛЯ БУРОВЫХ УСТАНОВОК

14

## ЗАПАСНЫЕ ЧАСТИ ДЛЯ ЛЕБЕДКИ ЛБУ-1200, ЛБУ-1200К, ЛВ-44, ЛВ-50

Наименование	№ чертежа
Звёздочка Z-45	4062.92.018
Механизм крепления каната	4076.59.000сб
Муфта кулачковая	4062.92.008
Муфта кулачковая	4062.78.122
Муфта кулачковая	4062.78.123
Звёздочка Z-25	4062.79.001
Звёздочка Z-36	4076.78.11
Редуктор РЦС – 1,53	4062.38.000сб
Вал ведущий	4062.38.010сб
Вал ведомый	4062.38.012сб
Муфта упругая	4020.06.06-4сб
Маховик	4062.06.001сб
Вал шестерня	4062.38.011-1
Вал	4062.38.013
Колесо	4062.38.014-1
Лебёдка ЛВ-44	14007.44.015сб
Лебёдка ЛВ-50ВГ	
Тормоз гидродинамический УТГ-1450	4062.76.000-2
Тормоз электропорошковый ТЭП-45	
Катушка фрикционная	4062.80.100сб
Муфта предохранительная	4066.44.300-1сб
Муфта предохранительная	4066.44.320сб
Муфта предохранительная	4066.44.320-03сб
Венец	4063.08.301
Привод аварийный	4063.08.200сб
Цепь 2Н50,8	
Цепь 3Н50,8	
Цепь 4Н44,45	

# ЗАПАСНЫЕ ЧАСТИ ДЛЯ БУРОВЫХ УСТАНОВОК

14

## ЗАПАСНЫЕ ЧАСТИ КРОНБЛОКОВ УКБ, УКБА, ТАЛЕВЫХ БЛОКОВ УТБ, УТБА, КРЮКОВ

Наименование	№ чертежа
Кронблок УКБ 6х250	14007.88.050сб
Кронблок УКБ 6х270	4062.88.000сб
Кронблок УКБ 7х400	14040.88.000сб
Крюкоблок УКБ 5х225 32к для ЗД БУ ЗД-76	4062.75.140сб
Крюкоблок УКБ 5х225 28к куст БУ3000ЭУК	14007.89.240сб
Крюкоблок УКБ 6х320	14040.89.050сб
Защелка	4062.75.165
Ствол	4062.75.205
Ствол	4062.75.160
Крюк 5ти пластинчатый	4062.75.198
Крюк 4ти пластинчатый	4062.75.151
Ось	14007.89.034
Ось	14007.88.028
Ось (14007.88.056)	14007.88.068
Ось	14007.89.199
Ось	4062.75.172
Ось 5х225	14007.89.252
Ось	14007.88.255
Пружина	4062.75.162
Пружина	14039.75.124
Пружина	14039.75.123
Пружина ленточного тормоза	4062.81.012
Гайка	4062.75.159
Секция шкивов	14007.88.008 СБ
Секция шкивов УКБ 6-270	4062.88.030 СБ
Секция шкивов УКБ 6х300	14077.88.030сб
Блок шкива УКБ 6х300	14077.88.035сб

# ЗАПАСНЫЕ ЧАСТИ ДЛЯ БУРОВЫХ УСТАНОВОК

14

## ЗАПАСНЫЕ ЧАСТИ КРОНБЛОКОВ УКБ, УКБА, ТАЛЕВЫХ БЛОКОВ УТБ, УТБА, КРЮКОВ

Наименование	№ чертежа
Кронблок УКБ 6х250	14007.88.050сб
Кронблок УКБ 6х270	4062.88.000сб
Кронблок УКБ 7х400	14040.88.000сб
Крюкоблок УКБ 5х225 32к для ЗД БУ ЗД-76	4062.75.140сб
Крюкоблок УКБ 5х225 28к куст БУ3000ЭУК	14007.89.240сб
Крюкоблок УКБ 6х320	14040.89.050сб
Защелка	4062.75.165
Ствол	4062.75.205
Ствол	4062.75.160
Крюк 5ти пластинчатый	4062.75.198
Крюк 4ти пластинчатый	4062.75.151
Ось	14007.89.034
Ось	14007.88.028
Ось (14007.88.056)	14007.88.068
Ось	14007.89.199
Ось	4062.75.172
Ось 5х225	14007.89.252
Ось	14007.88.255
Пружина	4062.75.162
Пружина	14039.75.124
Пружина	14039.75.123
Пружина ленточного тормоза	4062.81.012
Гайка	4062.75.159
Секция шкивов	14007.88.008 СБ
Секция шкивов УКБ 6-270	4062.88.030 СБ
Секция шкивов УКБ 6х300	14077.88.030сб
Блок шкива УКБ 6х300	14077.88.035сб



## ПРОЧИЕ КОМПЛЕКТУЮЩИЕ, РТИ

Наименование	№ чертежа
Стабилизатор	4066.53.517
Манжета уплотнения	4050.53.307
Уплотнение штока	4066.53.540 СБ
Уплотнение штока ползуна	14016.53.165сб
Уплотнение штока ползуна	14036.53.979сб
Уплотнение штока ползуна	14036.53.450-1сб
Втулка (капролит)	4066.53.541
Кольцо упорное	4066.53.52
Манжета	4066.53.53
Кольцо опорное (капролит)	4066.53.68
Уплотнение корпуса сальника	
Манжета	4066.53.43
Кольцо упорное ткань доместик	4066.53.44
Кольцо опорное ткань доместик	4066.53.45
Уплотнение крышки клапана	4066.53.679 СБ
Уплотнение крышки клапана	4066.53.577-1
Кольцо	4066.53.212
Кольцо	4066.53.213
Манжета	4062.45.452
Манжета	4066.53.16
Кольцо опорное 150-120	ГОСТ 22704-77
Манжета 150-120	ТУ39.105.1725-86
Манжета 120-150 гост 14896-84	4066.53.130-1сб
Манжета 220x260	
Манжета 90x120	4002.53.77
Прокладка	4062.45.452
Манжета	4066.46.16

## ПРОЧИЕ КОМПЛЕКТУЮЩИЕ, РТИ

Наименование	№ чертежа
Манжета	4066.46.16
Манжета	4066.46.48 СБ
Манжета	4092.46.12
Манжета	14036.53.217
Уплотнение цилиндров. втулки	Квадр сечение
Уплотнение цилиндров втулки	4066.53.578
Кольцо	4066.53.586
Кольцо	4045.53.18
Кольцо	4045.53.12
Кольцо	4020.39.104
Манжета с пружиной	НР-110
Манжета с пружиной	НР-200
Манжета с пружиной	НР-210
Манжета с пружиной	НР-220
Манжета с пружиной	НР-240
Втулка	4066.53.17
Диск отражатель	4045.53.514
Уплотнение	4066.53.566-1
Уплотнение	4024.53.733СБ
Кольцо	4045.53.33
Кольцо	030-036-58-2-2
Кольцо	060-070-58-2-2
Кольцо	070-080-58-2-2
Кольцо	090-100-58-2-2
Кольцо	100-110-58-2-2
Кольцо	115-125-58-2-2
Кольцо	160-170-58-2-2

# ЗАПАСНЫЕ ЧАСТИ ДЛЯ БУРОВЫХ УСТАНОВОК

14

## ПРОЧИЕ КОМПЛЕКТУЮЩИЕ, РТИ

Наименование	№ чертежа
Кольцо	170-180-58-2-2
Кольцо	200-215-85-2-2
Кольцо	205-220-85-2-2
Кольцо	220-235-85-2-2
Кольцо	245-260-58-2-2
Кольцо	380-395-85-2-2
Палец	4096.50.153
Прокладка	4045.53.154
Прокладка	4045.53.155
Прокладка	4045.53.73
Прокладка	4045.53.74
Диафрагма Д70	4045.53.267-2 СБ
Диафрагма	14010.53.826
Шнур резиновый 4С ф5мм	4066.53.130-1сб

## ЗАПАСНЫЕ ЧАСТИ К ПНЕВМОУПРАВЛЕНИЮ

Наименование	№ чертежа
Баллон ШПМ 1070x200	4066.43.026
Баллон ШПМ 500x125	4066.41.026
Баллон ШПМ 700x200	4066.42.026
Баллон ШПМ 300x100	4066.40.026
Вертлюжок фланцев.(резьбов) 1-16	03.2067.001 сб
Вертлюжок фланцев.(хомутов) 2-16	03.2067.002 сб
Вертлюжок цапков. (резьбов) 3-10	03.2067.003 сб
Вертлюжок цапков. (хомутов) 4-10	03.2067.004 сб
Вертлюжок фланцев.(резьбов) 5-16	03.2067.005 сб

# ЗАПАСНЫЕ ЧАСТИ ДЛЯ БУРОВЫХ УСТАНОВОК

14

## ЗАПАСНЫЕ ЧАСТИ К ПНЕВМОУПРАВЛЕНИЮ

Наименование	№ чертежа
Вертлюжок фланцев.(хомутов) 6-16	03.2067.006 сб
Вертлюжок фланцев.(хомутов) 7-16	03.2067.007 сб
Вертлюжок с .фл (хомутов) 8-16	03.2067.008 сб
Вертлюжок сдвоенный	4062.39.100 сб
Вертлюжок разрядник	
Втулка	02.2067.014
Втулка распорная	4062.39.121
Вентиль Ду=3 Р=40МПа	ТУ 26-07-1220-81
Клапан	4062.71.076
Клапан для 2-х, 4-х клап. кранов	4008.71.243-3
Клапан для 2-х, 4-х клап. кранов	4008.71.718-1 СБ
Клапан малый	4062.71.077
Клапан разрядник	4062.71.070(080)СБ
Колодки тормозные ШПМ 1070	4066.43.127 СБ
Колодки тормозные ШПМ 300	4066.40.127 СБ
Колодки тормозные ШПМ 500	4066.41.127 СБ
Колодки тормозные ШПМ 700	4066.42.127 СБ
Кольцо резиновое	4020.39.104
Кран 2-клапан. (хомутовый)	4003.71.500-2 сб
Кран 2-клапан. (резьбовой)	4003.71.500-3 сб
Кран 4-клапан.(хомутовый)	4008.71.220-10
Кран 4-клапан.(резьбовой)	4008.71.220-11
Кран тормозной (со шкивом)	4062.95.400 сб
Кран машиниста Казанцева (с ручкой)	14030.95.151сб
Кран конечного выключателя	4015.71.02-3
Муфта ШПМ 1070х200 СБ	4066.43.025(040,045)
Муфта ШПМ 700х100 СБ	4066.40.025 СБ

# ЗАПАСНЫЕ ЧАСТИ ДЛЯ БУРОВЫХ УСТАНОВОК

14

## ЗАПАСНЫЕ ЧАСТИ К ПНЕВМОУПРАВЛЕНИЮ

Наименование	№ чертежа
Муфта ШПМ 500x125 СБ	4066.41.025(040) СБ
Муфта ШПМ 300x200 СБ	4066.42.025(040) СБ
Обод ШПМ 1070x200	4066.43.029сб
Обод ШПМ 700x200	4066.42.029сб
Обод ШПМ 500x200	4066.41.029сб
Обод ШПМ 300x200	4066.40.029сб
Прокладка	4062.39.130
Вентиль ВВ-32Ш 24 ватт постоянн	
Вентиль ВВ-32Ш 24 ватт переменн	
РЭП 1-1-20	03.820.00-01
РЭП 2-1-20	03.818.00-01
РПУ 3/2 распределитель пневматич.	14095.95.410(400)
РПУ 4/3 распределитель пневматич.	14095.95.250(260)



## СТАНОЧНЫЙ ПАРК

Токарно-фрезерная обработка в том числе с ЧПУ Расточная обработка

Газо-плазменная фигурная резка с ЧПУ Гибка листа

Профильная гибка металопродукта Холодная штамповка Заготовительные операции Сварочные работы

Разработка и отладка программ для станков с ЧПУ Состав оборудования предприятия:

### Токарно-винторезные станки:

1М65 - Ф1000 - РМЦ2800

1М63 - Ф640 - РМЦ 1800

16К30Ф4 - Ф640 - РМЦ 1500 - Система ЧПУ НС-210

16К20Ф3 - Ф400 - РМЦ 1000 - Система ЧПУ Маяк

### Расточные станки:

1А622 - Размер стола 1250x1200

1А622Ф4 - Размер стола 1250x1200 - Система ЧПУ НС-230

2Е450Ф4 - Размер стола 640x1000 - Система ЧПУ НС-230 с поворотным столом ( 5-я ось)

### Заготовительное оборудование:

Ленточно-пильный станок Ф пиления до 400мм

Профилегибочная машина уголок 75x75

Пресслистогибочный ИБ1430 4000 мм

Пресс гидравлический П6330 100 тонн

Машина газо-плазменной резки <(Кристам) Размер стола 6500x2500

Пресс просечно-вытяжной до ПВЛ 610

### Сварочное оборудование:

Полуавтоматы сварочные ((СЕЛМА)) до 500д

Установка аргоно-дуговой сварки.

НОРДТЕХНО

НОРДТЕХНО

123060 г.Москва, а/я № 2

+ 7 495 587 04 74

office@nrdt.ru

[www.nrdt.ru](http://www.nrdt.ru)